

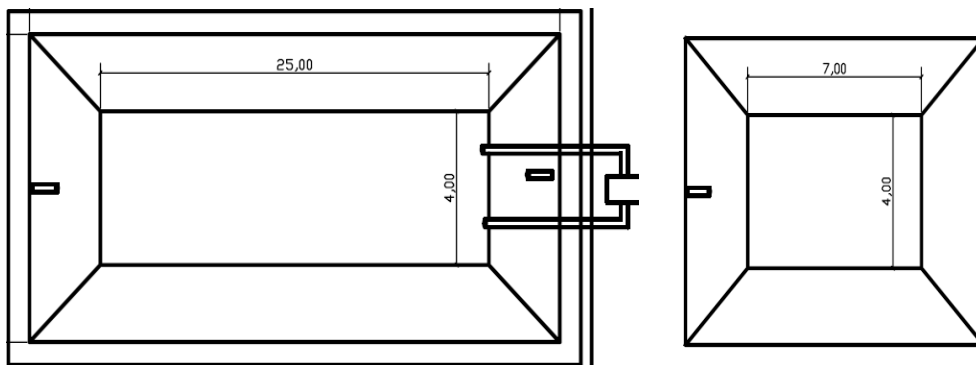
# ESTERQUEIRAS MODULADAS

Sistema Aeróbico de Tratamento de Esterco com Separação Sólido/Líquido e Fertirrigação

**As esterqueiras Sinuelo são fornecidas em KITS prontos para instalar**



O sistema de esterqueiras moduladas é composto de dois tanques aeróbicos, confeccionados com manta de Geomembrana de PEAD de 0,8mm. Colocados em linha e interligados, sendo o maior destinado a captação de sólidos e o segundo para receber o acúmulo de líquidos do processo.



Os KITS fornecidos pela Sinuelo, são disponibilizados em diversos tamanhos, ajustando-se assim as necessidades de cada produtor, em função do tipo e da quantidade de animais de cada um.

Para se ter uma idéia, cada animal produz, em média, 50 kg de esterco semi-sólido por dia. Somando a urina, água desperdiçada e de lavagem de equipamentos, estima-se que o volume de dejetos atinja até 100 kg/cabeças/dia.

Modelo	Tanque	Capacidade	Dimensões			Medida	Material
Referencia	Função	m3.	No fundo	Na superfície	Profund.	Panos	em m2.
<b>EM-01</b>	Sólidos	<b>99,5</b>	5 x 10m	7 x 12m	1,5m	<b>11,7 x 16,5</b>	194,7
	Líquidos	<b>54,5</b>	5 x 5m	7 x 7m	1,5m	<b>11,7 x 11,5</b>	135,7
<b>EM-02</b>	Sólidos	<b>144,5</b>	5 x 15m	7 x 17m	1,5m	<b>11,7 x 21,5</b>	253,7
	Líquidos	<b>72,5</b>	5 x 7m	7 x 9m	1,5m	<b>11,7 x 13,5</b>	159,3
<b>EM-03</b>	Sólidos	<b>189,5</b>	5 x 20m	7 x 22m	1,5m	<b>11,7 x 26,5</b>	312,7
	Líquidos	<b>90,5</b>	5 x 9m	7 x 11m	1,5m	<b>11,7 x 15,5</b>	182,9
<b>EM-04</b>	Sólidos	<b>288,5</b>	11 x 15m	13 x 17m	1,5m	<b>17,5 x 21,5</b>	380,55
	Líquidos	<b>144,5</b>	5 x 15m	7 x 17m	1,5m	<b>11,7 x 21,5</b>	253,7
<b>EM-05</b>	Sólidos	<b>378,5</b>	22 x 20m	13 x 22m	1,5m	<b>17,5 x 26,5</b>	469,05
	Líquidos	<b>189,5</b>	5 x 20m	7 x 22m	1,5m	<b>11,7 x 26,5</b>	312,7
<b>EM-06</b>	Sólidos	<b>468,5</b>	11 x 25m	13 x 27m	1,5m	<b>17,5 x 31,5</b>	557,55
	Líquidos	<b>234,5</b>	11 x 12m	13 x 14m	1,5m	<b>17,5 x 18,5</b>	327,45

No caso das Esterqueiras, dependendo do tamanho necessário (quantidade de animais), podemos fornecer na forma de KIT (lona plana do tamanho necessário ao revestimento do tanque) o que permite que o próprio produtor possa instalar o revestimento com seu pessoal, sem a necessidade de um técnico e equipamentos de termo-solda necessários.