

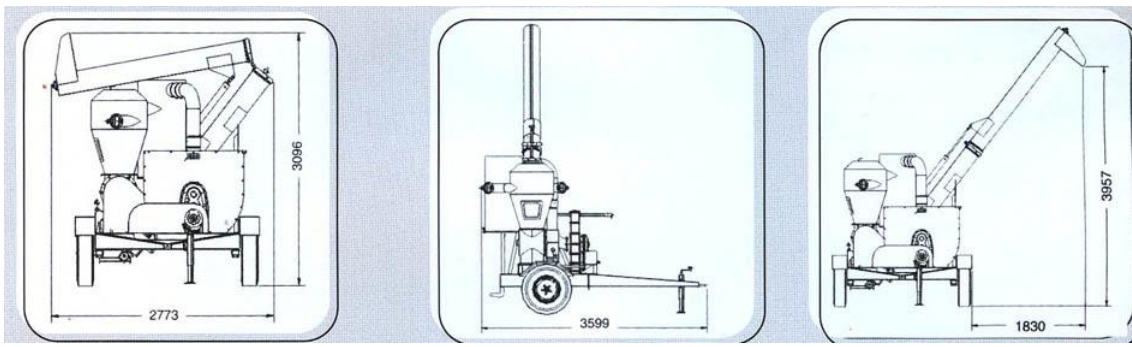
EXTRATOR-ASPIRADOR PNEUMÁTICO DE CEREAIS

Lançamento exclusivo Sinuelo



Solução ideal para movimentação de cereais e outros grãos, carga e descarga de silos, caminhões, silo-bolsa, etc.

CARACTERÍSTICAS TÉCNICAS



- **Aspiração por sucção a vácuo com turbina;**
- **Acionamento por tomada de força de trator ou motor elétrico;**
- **Silo de limpeza (pré-limpeza dos grãos eliminando terra e pó);**
- **Movimenta até 30 toneladas/hora**
- **Altura de carga de até 4m.**
- **Extração por sucção com duas mangueiras de 6m. sendo uma de 5” outra de 3”, esta última para limpeza final e retirada em locais de difícil acesso;**

SINUELO – Genética e Tecnologia Agropecuária

www.sinueloagropecuaria.com.br tel. 041 – 3339-3310 3532-2003