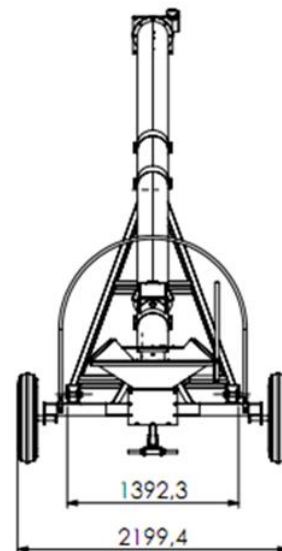
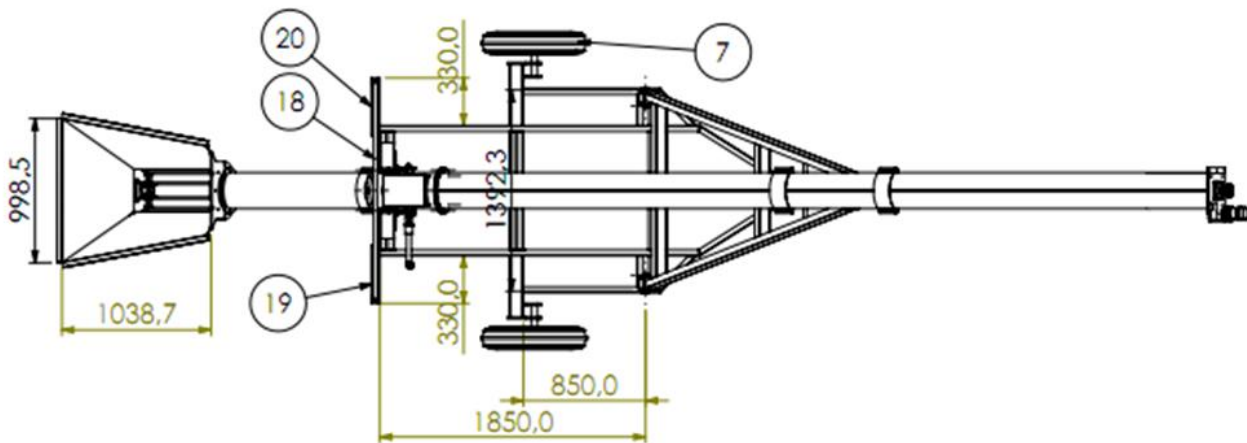
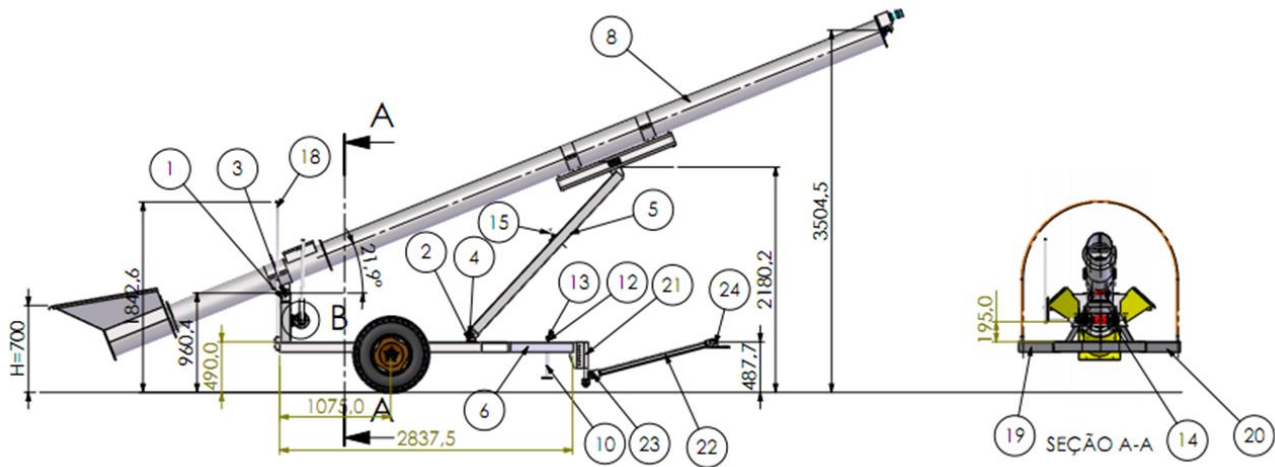


# EXTRATOR DE GRÃOS

## Para carga e descarga em sistemas de armazenagem silo-bolsa

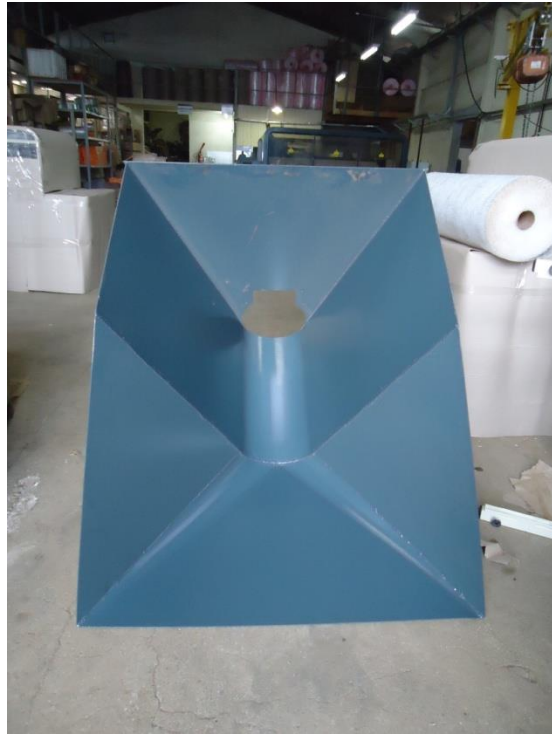
Funciona no **abastecimento** da máquina “embutidora” (do veículo transportador para a máquina) e depois na **extração** (descarga) do silo-bolsa, na transferência dos grãos para o veículo de transporte.

No restante do ano o equipamento se presta a outros usos, seja na movimentação e transferência de grãos ou (retirando o equipamento de carga-descarga), utilizado como plataforma de carga (carreta) de base plana em afazeres de transporte dentro da propriedade.





Moega receptora para carga



Moega extratora para retirada da bolsa

O equipamento funciona sobre chassi com rodas e seu deslocamento é feito por trator através de engate cambão universal.

O sistema de carga-descarga alterna as moegas que vão colocadas na extremidade do Chupim (rosca), extratora ou receptora para a função desejada (abastecimento da máquina ou extração do silo-bolsa).

O Chupim de transporte é constituído por rosca de 200mm de diâmetro, com 6 metros de comprimento, com capacidade para 30 t/h. Acionado por motor hidráulico que vai conectado ao sistema de bomba do trator.

**No abastecimento da embutidora** o veículo transportador descarrega os grãos na moega receptora e o equipamento transfere a carga diretamente no funil receptor da máquina.

**Na retirada do material armazenado**, o equipamento engatado ao trator introduz o conjunto moega-chupim dentro do tubo (silo-bolsa) e vai capturando a carga e transferindo os grãos para o veículo transportador.