

# FÁBRICA DE RAÇÕES - 1.000 e 2.000 KG/HORA

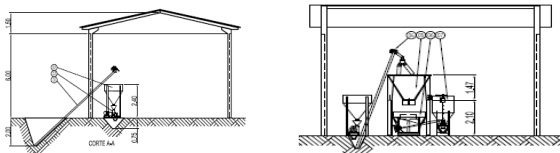
Monte uma Mini-Fábrica de Rações fareladas na fazenda e faça sua própria ração

## Fábrica Básica (1 t/h) c/um silo de 40 t.



Um (1) Silo-BAG SB-5 40 t. - Triturador TP-3/99 10.  
- Dosador 300 kg com balança  
Misturador Vert. MP-300 - 300 kg. -  
Rosca descarga do silo / 6x100x4cv  
Rosca conexão trit./dosador

## Fábrica completa (1 t/h) c/2 silos de 40 t.



Dois Silo-BAG de 40 t. - Triturador TP-3/99 7,5cv.  
c/silo pulmão / Silo pulmão bi-partido sobre  
dosador - Dosador 500 kg com balança  
Misturador Vert. MP-502 ZB 500 kg. - Rosca descarga  
do silo 6x150x4cv / Rosca conexão trit./dosador

## Fábrica completa (2 t/h) c/2 silos de 40 t)



Dois Silo-BAG 40 t. – Tritur. TP-3/99 7,5/10 cv. c/silo  
pulmão / Silo pulmão bi-partido sobre dosador -  
Dosador 500 kg com balança  
Misturador Vert. MP-502 ZB 500 kg. - Rosca  
descarga do silo / 6x150x4cv / Rosca conexão  
trit./dosador

## Fábrica completa (2 t/h) c/2 silos 40/ 120 t)



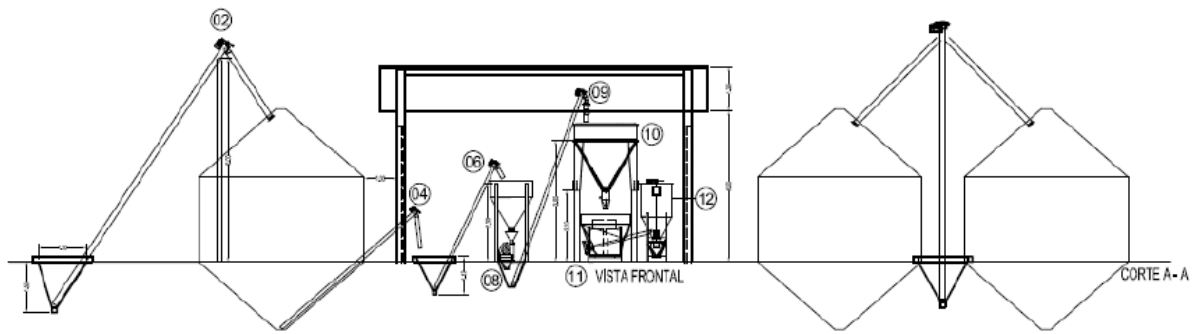
Dois Silo de 40 e 120t. - Triturador TP- 20/25cv.  
c/silo pulmão / Silo pulmão bi-part. sobre dosador  
Dosador 500 kg com balança  
Misturador Vert. MP-502 ZB 500 kg. - Rosca  
descarga do silo / Rosca conexão trit./dosador

## Fábrica completa c/2 silos de 120 t



Dois (2) Silo-BAG SB-8 de e 120 t - Triturador TP-  
4/99 /2025cv. c/silo pulmão  
Silo pulmão bi-partido sobre dosador - Dosador 500  
kg com balança / Misturador Vert. MP-502 ZB 500  
kg. - Rosca descarga do silo / 6x150x4cv  
Rosca conexão trit./dosador





### Preços

- FOB / Fábrica

### Opcionais (não incluídos)

- Motorização monofásica;
- Estruturas de sustentação para silos-pulmão;
- Chupim de carga dos silos (pode ser usado o chupim de transferência);
- Montagem;
- Instalação elétrica;
- Obras de alvenaria;

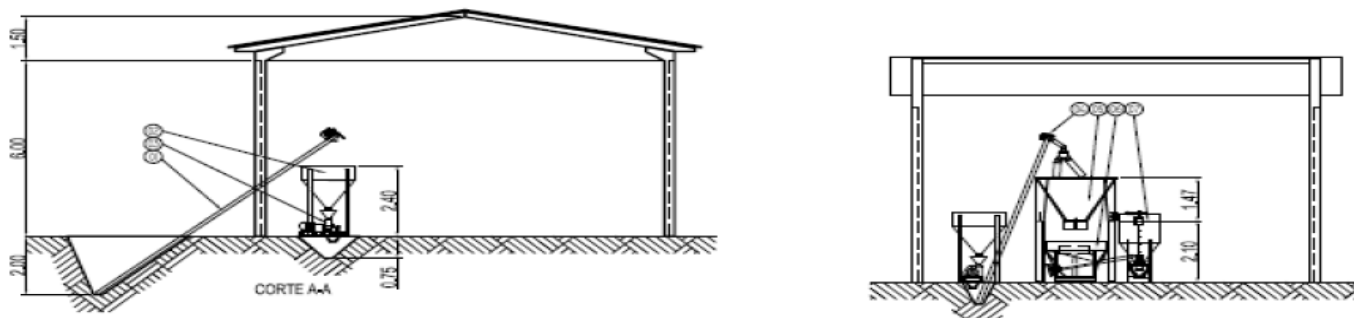
**Para poder informá-lo adequadamente precisamos conhecer mais sobre suas necessidades em relação a montagem da fábrica de rações:**

- 1- Destino do produto (consumo próprio ou venda);
- 2- Matérias primas principais (milho, sorgo, aveia, etc.);
- 3- Como fará a armazenagem da matéria prima e em que quantidades ?
- 4- Qual a produção hora (ou diária) pretendida ?
- 5- Energia elétrica disponível (Kwa, Rural, Monofásica, 220V, Trifásica);
- 6- Qual a localização, endereço, tel. para contato ?

## **ALTERNATIVAS DE INSTALAÇÃO PARA MINI-FÁBRICA**

## Montagem A

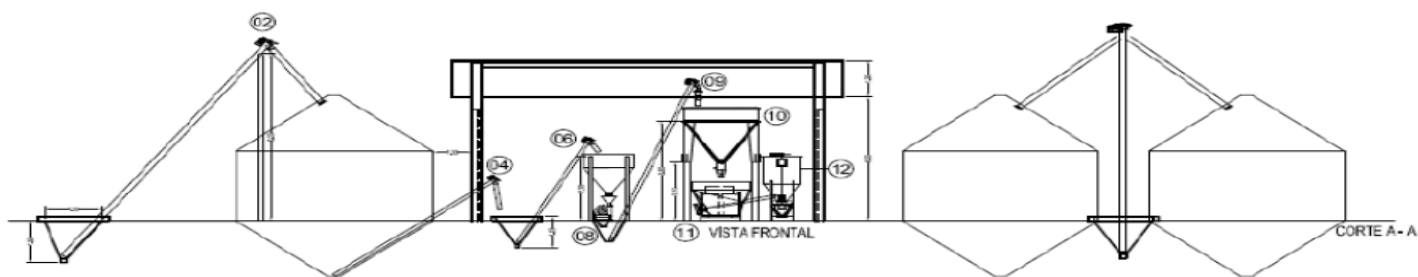
Com alimentação direta dos silos ao pulmão do Triturador



## Montagem B

Com moega externa receptora e rosca de carga para carregamento dos silos.

Transferência dos silos para o Triturador com moega intermediária (três rosca mais curtas).



- Silos externos para a armazenagem da matéria prima a ser usada (milho, sorgo, etc.) um ou dois de 40 t., um de 40 t. e outrop de 120, ou dois de 120 t., dotados de Roscas individuais que alimentam diretamente a moega do triturador;



Patentes: 79.06748 80.01178 80.04710 81.07996

Opcionalmente o conjunto poderá dispor de silos maiores ou incluir mais um silo destinado a armazenagem de rações prontas.

- (01) –Elevador de Rosca de 150mm x 6m, com motor de 3CV IV pólos, (transportam os grãos da moega para o silo aéreo sobre o moinho triturador);
- (02) - Silo tipo caixa cap. 01 ton. funil e pernas em chapa de aço carbono e chapéu em chapa zincada;



- (03) - Triturador de grãos com base e acoplamento, motor elétrico trifásico (monofásico opcional), com chave e cabo elétrico;



- (04) - Elevador de Rosca de 6"x 6 a 7,00 m, com motor elét. 3 CV IV pólos, para abastecer o Silo Pulmão sobre o dosador;



- (05) – Silo pulmão tipo caixa cap. 02 ton. com 2 ou 3 compartimentos, bica tripla, cabo de aço, escada, funil e pernas em chapa de aço carbono e chapéu em chapa zincada;



- (06) - Depósito c/ Rosca cap. 500 Kg, com motor elét. Balança plataforma cap. 500 Kg;

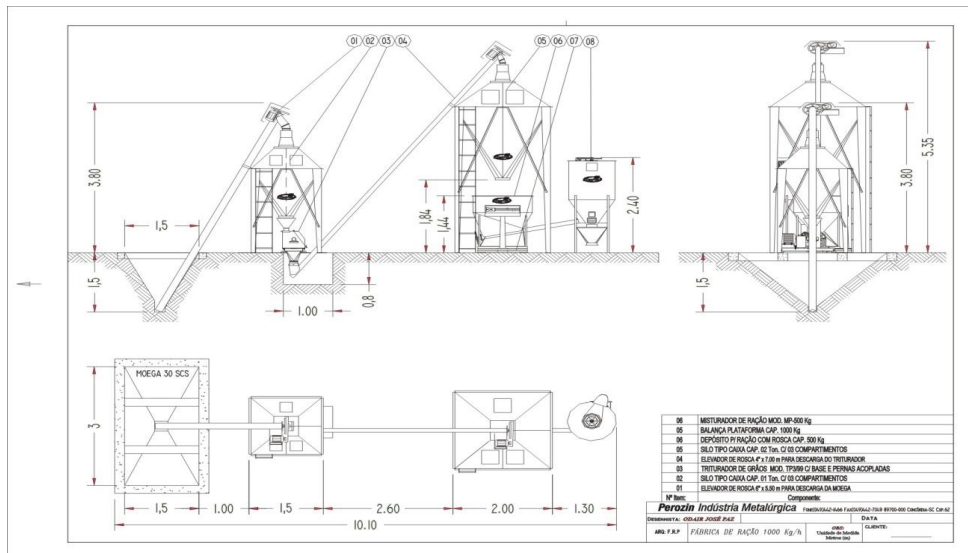


Depósito para ração com balança

- (07) - Misturador de Ração Vertical Mod. MP-500, com motor 5 CV IV pólos, chave e cabo elétrico (Opcionalmente podemos fornecer misturador horizontal);



Misturador de ração vertical



Misturadores Verticais “**GERAÇÃO 2000**” para ração seca ou silagem de grão úmido com 2/3 a menos de tempo, graças ao seu exclusivo processo de mistura, aumentou a eficiência tornando a mistura mais homogênea, além de utilizar motores menores, reduzindo o consumo de energia.

Com seu **visor** maior, conjugado com **tampa de inspeção**, ficou prática a limpeza interna para evitar criação de fungos.

O **suporte do motor**, mais eficiente, possui ajustador de correias simplificado e prático.

A **mesa basculante** serve para carga e descarga do misturador, facilitando o trabalho do operador.

A **saída traseira** facilita descarga em carrinhos ou transportadores.

Os Misturadores Verticais Geração 2000 foram elaborados pensando na praticidade de seus operadores, seus mecanismos simples e práticos para manutenção, dispensam ferramentas específicas, transporte do corpo e mecânico especializado.



## **Agro-Industriais**

[Fábrica de rações e Peletização](#)

[Peletização de Rações](#)

[Plantas industriais / Lácteos](#)

[Usinas para Biodiesel](#)

[BIODIESEL - EXTRAÇÃO E REFINO DE ÓLEO](#)

[Extração e Filtragem de Óleos](#)

[Armazenagem](#)

[Movimentação de cereais](#)

[Pré-Limpeza](#)

[Secadores](#)

[Misturadores](#)

[Moinhos e Trituradores](#)

[Tratamento e condicionamento de grãos](#)

Mini Fábrica Rações [http://www.sinueloagropecuaria.com.br/noticia\\_view.aspx?id=30](http://www.sinueloagropecuaria.com.br/noticia_view.aspx?id=30)

## **SINUELO GENÉTICA E TECNOLOGIA AGROPECUARIA**

041-3339-3310 – 3532-2003 – [www.sinueloagropecuaria.com.br](http://www.sinueloagropecuaria.com.br)

**Mais Informações:** <http://www.sinueloagropecuaria.com.br/produtos.aspx?subcatid=21>

